

DZ20
系列塑料外壳式断路器



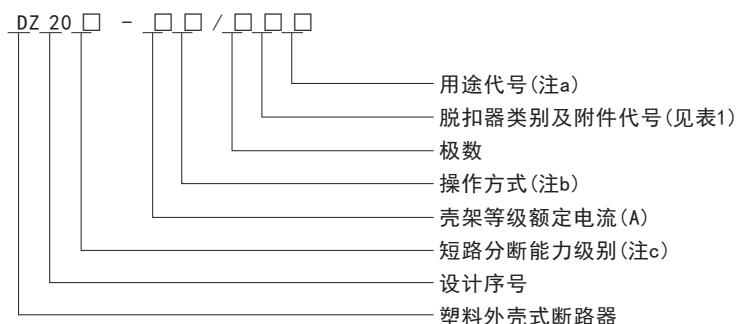
一、适用范围

DZ20系列塑料外壳式断路器(以下简称断路器),额定绝缘电压为660V,适用于交流50Hz,额定工作电压380V及以下的电路中作配电用,其中Y型的额定电流225A以下和Y型400A的断路器亦可作为保护电动机之用。在正常工作条件下,断路器可分别为线路的不频繁转换及电动机的不频繁起动之用。

保护电动机断路器在配电网中用作鼠笼型电动机的起动和运转中分断以及作为电动机的过载、短路和欠电压保护。

本产品符合GB14048.2标准。

二、型号及含义



注: a、配电断路器无代号;保护电动机用断路器以2表示;
b、手柄直接操作无代号;电动操作用D表示;转动手柄用Z表示(壳架等级1250A无转动手柄);
c、按短路分断能力高低分为:Y - 一般型

表 1

附件代号 附件名称	过电流脱扣器方式	
	瞬时脱扣器	复式脱扣器
不带附件	200	300
报警触头	208	308
分励脱扣器	210	310
辅助触头	220	320
欠电压脱扣器	230	330
分励脱扣器 辅助触头	240	340
分励脱扣器 欠电压脱扣器	250	350
两组辅助触头	260	360
辅助触头 欠电压脱扣器	270	370
分励脱扣器 报警触头	218	318
辅助触头 报警触头	228	328
欠电压脱扣器 报警触头	238	338
分励脱扣器 辅助触头 报警触头	248	348
分励脱扣器 欠电压脱扣器 报警触头	258	358
两组辅助触头 报警触头	268	368
欠电压脱扣器 辅助触头 报警触头	278	378

DZ20

系列塑料外壳式断路器



- 注：a、表1所列规格用户根据需要选取，但在一台断路器中不应超过表中每格中所规定的项目。
 b、壳架等级225A以下断路器，每组辅助触头为一常开，一常闭，400A以上断路器每组为二常开，二常闭触头组成。
 c、断路器有欠电压脱扣器和分励脱扣器。其电压规格交流为220V、380V，直流为110V、220V共四种。欠电压脱扣器电压仅为交流规格。
 d、报警触头均为一常开、一常闭触头。
 e、复式脱扣器-为带瞬时脱扣器和热脱扣器的脱扣器。



三、主要技术参数

1、断路器的额定值(见表2)

表 2

壳架等级额定电流 I_{nm} (A)	约定发热电流 I_{th} (A)	短路分断能力级别	短路分断能力kA(有效值)		断路器额定电流 I_n A
			$I_{cu}/\cos\phi$	$I_{cs}/\cos\phi$	
100	100	Y	18/0.30	14/0.30	16, 20, 25, 32, 40, 50, 63, 80, 100
225	225	Y	25/0.25	19/0.30	100, 125, 160, 180, 200, 225
400	400	Y	30/0.25	23/0.25	200, 250, 315, 350, 400
630	630	Y	30/0.25	23/0.25	400, 500, 630
1250	1250	Y	50/0.25	38/0.25	630, 700, 800, 1000, 1250

2、断路器短路保护电流整定值(见表3)

表 3

产品型号	瞬时脱扣器整定值电流倍数	
	配电保护用	电动机保护用
DZ20Y-100	$10I_n$	$12I_n$
DZ20Y-225	$5I_n$ 和 $10I_n$	$12I_n$
DZ20Y-400	$10I_n$	$12I_n$
DZ20Y-630	$5I_n$ 和 $10I_n$	
DZ20Y-1250	$4I_n$ 和 $7I_n$	

注：DZ20Y-100断路器， $I_n \leq 40A$ 时，瞬时动作电流动作值为500A，瞬时不动作电流 $10I_n$ 。

DZ20

系列塑料外壳式断路器

3 断路器保护特性

3.1 配电用断路器反时限特性(见表4)

表 4

试验电流名称	I/I _n	约定时间		起始状态
		I _n ≤63	63<I _n	
约定不脱扣电流	1.05	≥1h	≥2h	冷态
约定脱扣电流	1.30	<1h	<2h	热态

3.2 电动机保护用断路器反时限特性(见表5)

表 5

试验电流名称	I/I _n	约定时间(t)		起始状态
		I _n ≤400		
约定不脱扣电流	1.0	≥2h		冷态
约定脱扣电流	1.2	<2h		热态

注：热态是指通以约定不脱扣电流到规定约定时间的状态。

4、分励脱扣器：额定控制电源电压：AC220V、380V，DC24V、110V、220V。在额定控制电源电压的70~110%之间时，分励脱扣器应可靠使断路器脱扣。

注：电压规格选用DC24CV时，额定电流应达到5A±10%。

5、欠电压脱扣器：额定工作电压：AC220V、380V。在电源电压等于或大于85%U_e时，应保证断路器可靠闭合，当电源电压下降到70%~35%U_e时保证闭合状态的断路器断开，断开状态的断路器不能闭合。

6、报警触头：额定工作电压：AC380V，约定发热电流：1A。

7、辅助触头：在不同时装欠电压脱扣器和分励脱扣器时，可装辅助触头。辅助触头额定值(见表6)；正常条件下接通和分断能力(见表7)；辅助触头的不通电操作性能次数与断路器相同，通电操作次数为6050次；当断路器操作性能总次数小于6050次时，则辅助触头的通电操作次数与断路器相等。

表 6

壳架等级额定电流	约定发热电流(A)	额定工作电流(A)	
		AC380V	DC220V
400A及以上	3	3	0.2
225A及以下	2	0.4	0.15

表 7

使用类别	接通I/I _e	接通U/U _e	接通cosφ	接通	分断	分断	分断	分断	操作频率(次/h)	最小通电时间(s)
				T0.95ms	I/I _e	U/U _e	cosφ	T0.95ms		
AC-15	10	1	0.3		1	1	0.3		120	2周波
AC-13	1	1		6×Pe	1	1		6×Pe	120	T0.95(ms)

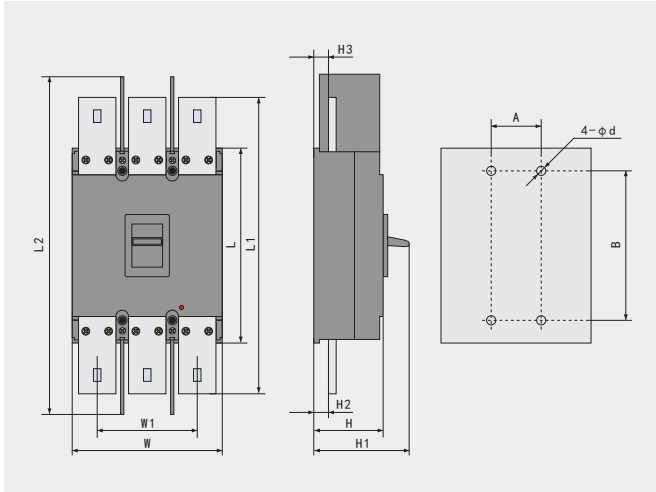
注：表中225A及以下Pe=33W。400A及以上Pe=45W Pe=U_e·I_e为稳态功率损耗，T0.95的上限≈6Pe≤300ms。

DZ20

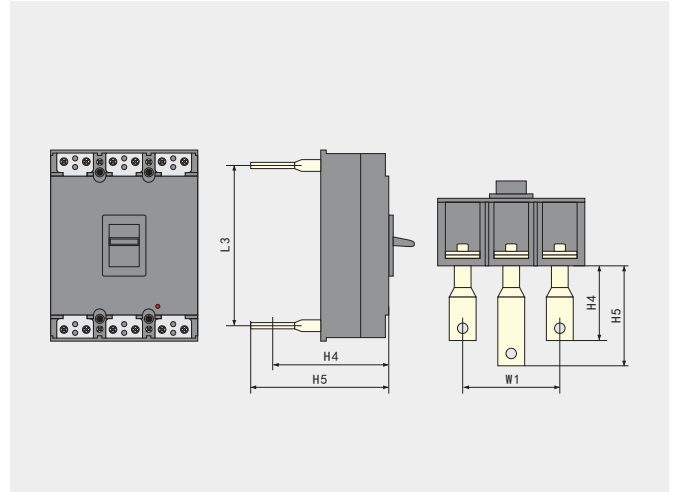
系列塑料外壳式断路器

四、外形及安装尺寸

1、DZ20Y (板前接线)



2、DZ20Y (板后接线)



型号	外形尺寸														安装尺寸		
	板前接线							板后接线									
	W	L	H	W1	L1	L2	H1	H2	H3	W1	L3	H4	H5	A	B	ϕd	
DZ20Y-100	105	165	86.5	70	-	215	103	27	26	70	147	55.5	55.5	35	126	5	
DZ20Y-225	108.5	256.5	103.5	70	326.5	388.5	142	20	20	70	212.5	47	90	35	196.5	5	
DZ20Y-400	155	276	109.5	102	392	435	149.5	21	21	102	247	80	125	51	240	7	
DZ20Y-630	210	268	108	140	367	414	147	25.5	21.5	140	233	90	90	70	200	7	
DZ20Y-1250	210	407	122	140	543.5	583.5	178	25.5	25.5	-	-	-	-	70	375	9	

五、订货须知

- 1、断路器的型号、名称；
- 2、断路器的额定电流；
- 3、断路器的附件名称、或附件代号，采用欠电压脱扣器和分励脱扣器时，应注明工作电压(或控制电源电压)的电压值；
- 4、用途：配用电(不注明按配用电交货)，电动机保护(用2表示)；
- 5、接线方式：板前接线(不需注明按板前接线交货)，板后接线须注明。
- 6、数量：例如DZ20Y-630 三极，脱扣器电流(额定电流)630A，带分励脱扣器其电压为交流380V和报警触头，配用电，板前接线，共100台。应写成：DZ20Y-630/3318 630A AC380V 100台。